

## BT 60 e

**Použití:** Hutnění zemin a živců

Výkopové práce, hutnění zásypů..., zkrátka jako klasické pěchy, ale zcela bez emisí, například v budovách, tunelech apod.

- ✓ Ovládání jedním tlačítkem, snadné spuštění za každého počasí



- ✓ Akumulátor vyjímatelný bez náradí



- ✓ Výkon bez kompromisů, jako u konvenčních pěchů



- ✓ Bezúdržbový elektrický motor, nízké provozní náklady



- ✓ Praktický přepravní podvozek (volitelná výbava)



- ✓ Odolný kryt, ochrana motoru ze všech stran



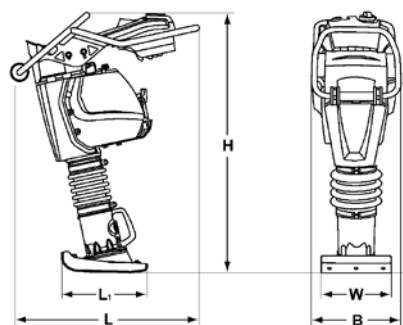
## Standardní výbava

- Komfortní spouštění
- Bezúdržbový bezkartáčový elektromotor
- Ochranný kryt motoru
- Výměna akumulátoru bez nástrojů
- Odpružená vodící rukojeť
- Jednobodový zvedací závěs
- Ochranné kryty
- Plastové rolny usnadňující nakládání
- Záruka 3-2-1

## Volitelná výbava

- Akumulátor eP 20 (20 Ah)
- Akumulátor eP 28 (28 Ah)
- Standardní nabíječka
- Rychlonabíječka
- Převážný podvozek s koly odolnými proti defektu
- Hutnicí patky různých šířek (160–280 mm)
- Sada nářadí
- Barevné provedení na přání

## Rozměry



Rozměry v mm	B	H	L	L1	W
BT 60 e	350	1030	728	335	230

## Technické parametry

### Hmotnosti

Provozní hmotnost (CECE)	kg	71
Suchá hmotnost	kg	61

### Rozměry

Pracovní šířka (hutnicí deska)	mm	230
--------------------------------	----	-----

### Parametry pojezdu

Pracovní rychlost, max.	m/min	20
Plošný výkon, max.	m <sup>2</sup> /h	276

### Pohon

Druh elektromotoru		asynchronní
Chlazení		vzduchem
Výkon	kW	2,3
Otáčky	1/min.	4200
Typ pohonu		mechanický

### Systém budiče

Frekvence	Hz	11,6
Odsředivá síla	kN	15,0
Výška odskoku	mm	70,0

### Elektrický systém

Provozní napětí	V	51
Typ akumulátoru		Li-Ion

Změny technických parametrů vyhrazeny. Stroje mohou být vyobrazeny s volitelnou výbavou.